



Taller de Iniciación a la Robótica 2012

Organiza:

Club de Robótica-Mecatrónica

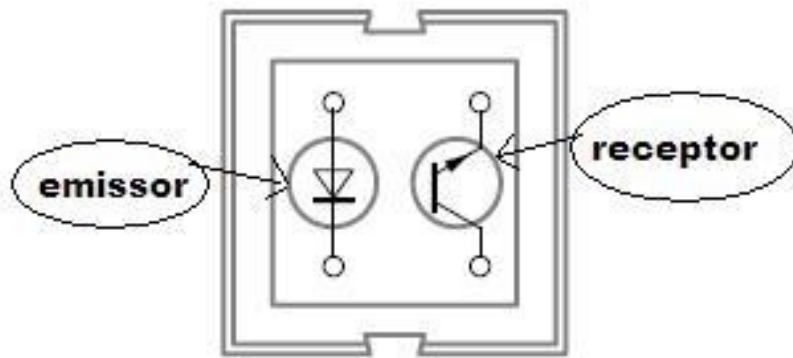
Sesión 2

Circuitos del Robot

CNY70

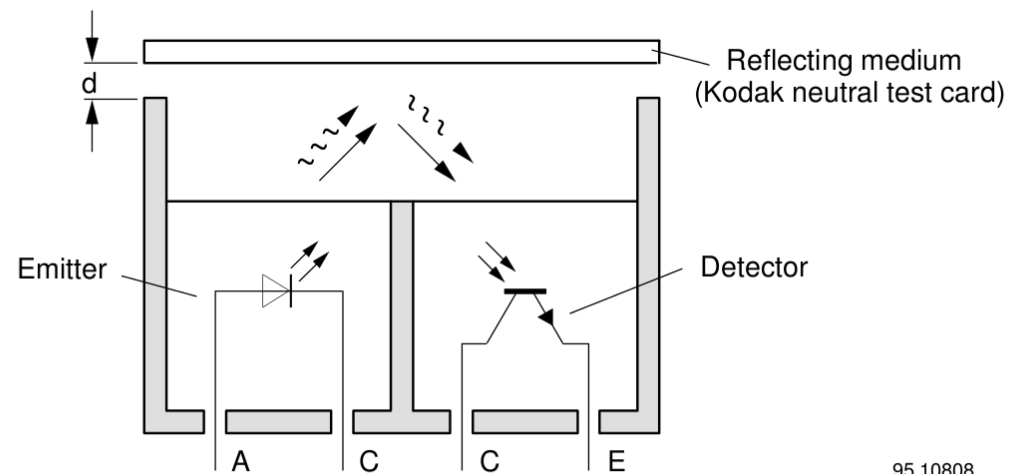


vista superior



Vista superior del CNY70 por Marcos vazquez - Wikipedia

Funcionamiento del CNY70 por Vishay Semiconductors (Datasheet)



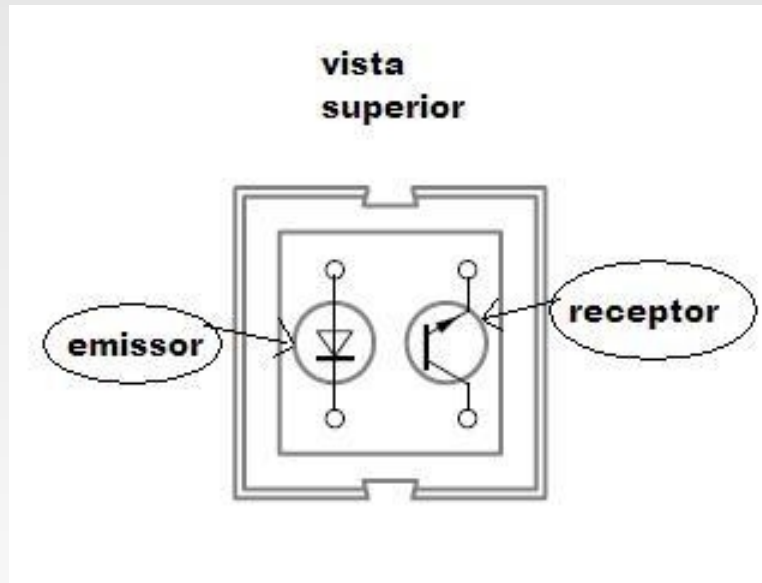
95 10808

Figure 1. Test circuit

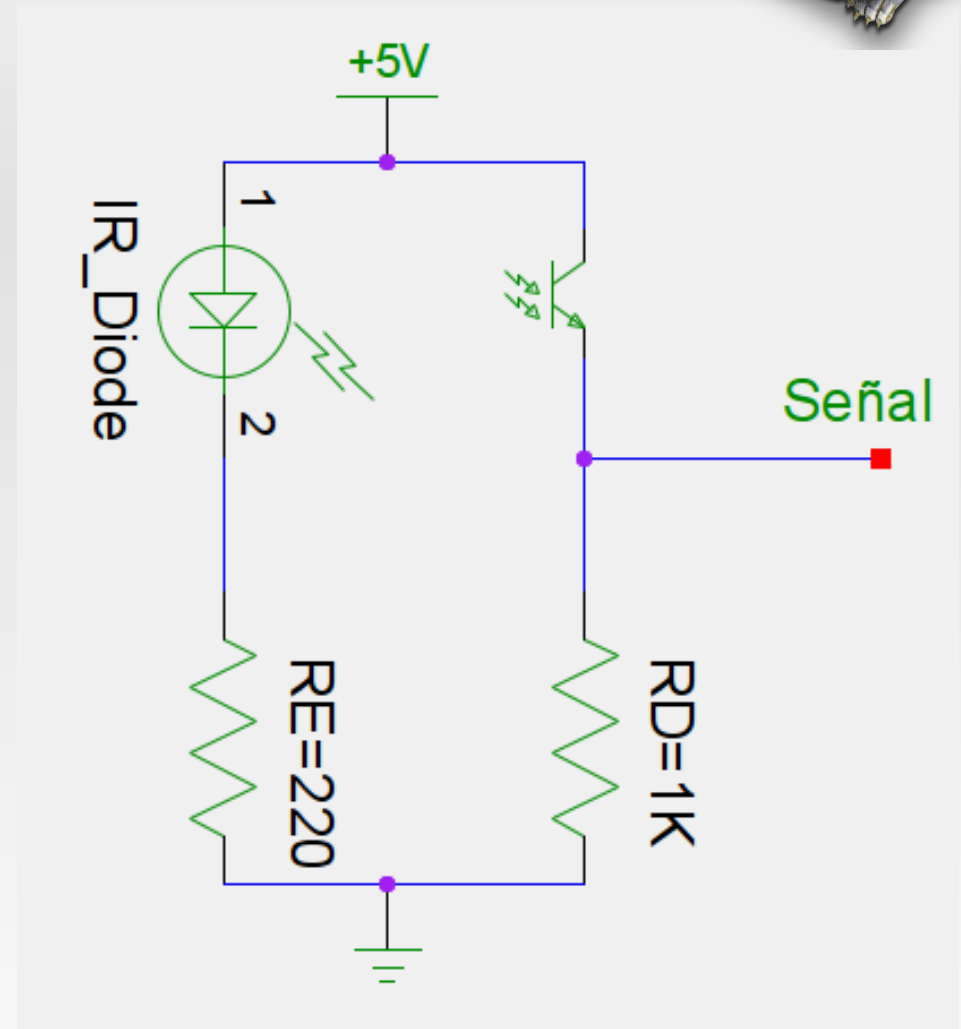
CNY70



- Variación de la corriente que circula por el transistor.
- Se traduce en variación de la tensión "Señal".



Vista superior del CNY70 por Marcos vazquez - Wikipedia

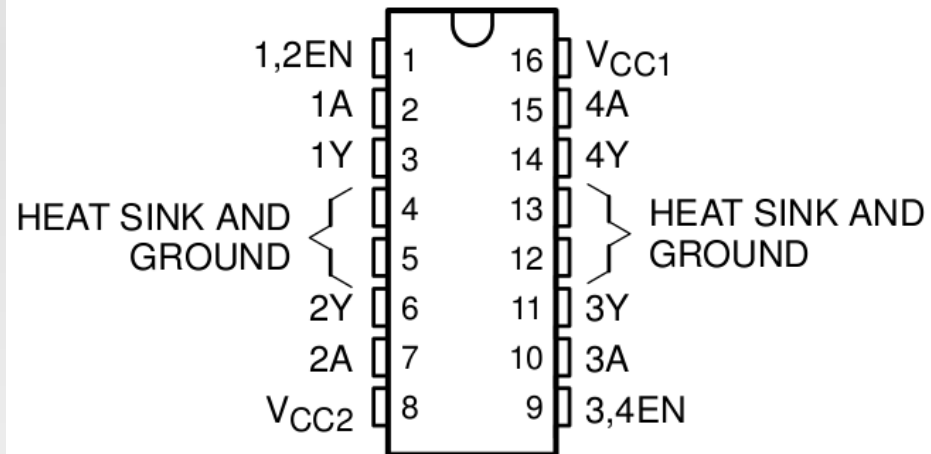


Esquema de conexión del CNY70 – Propia (Realizado con gEDA)

L293

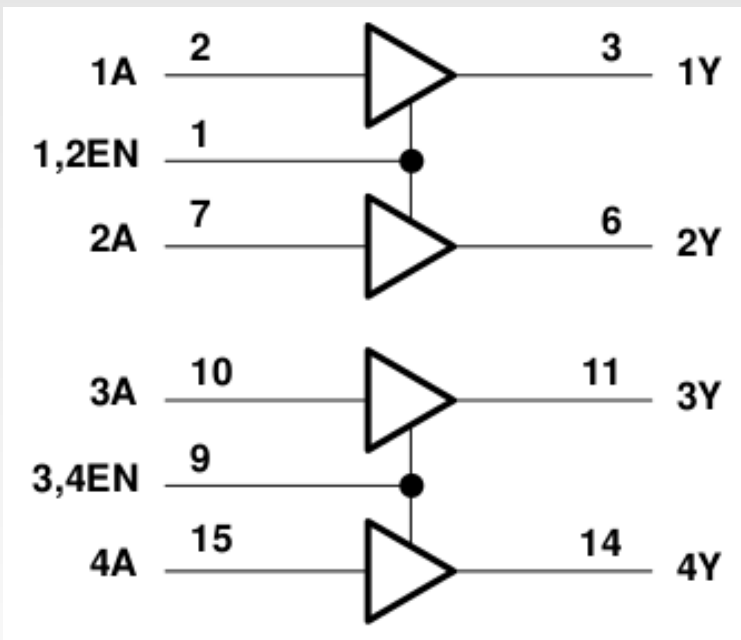


**N, NE PACKAGE
(TOP VIEW)**

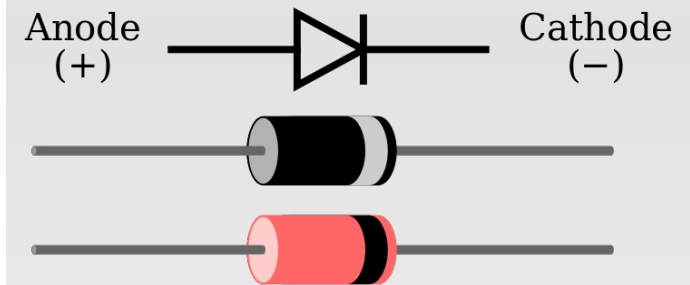
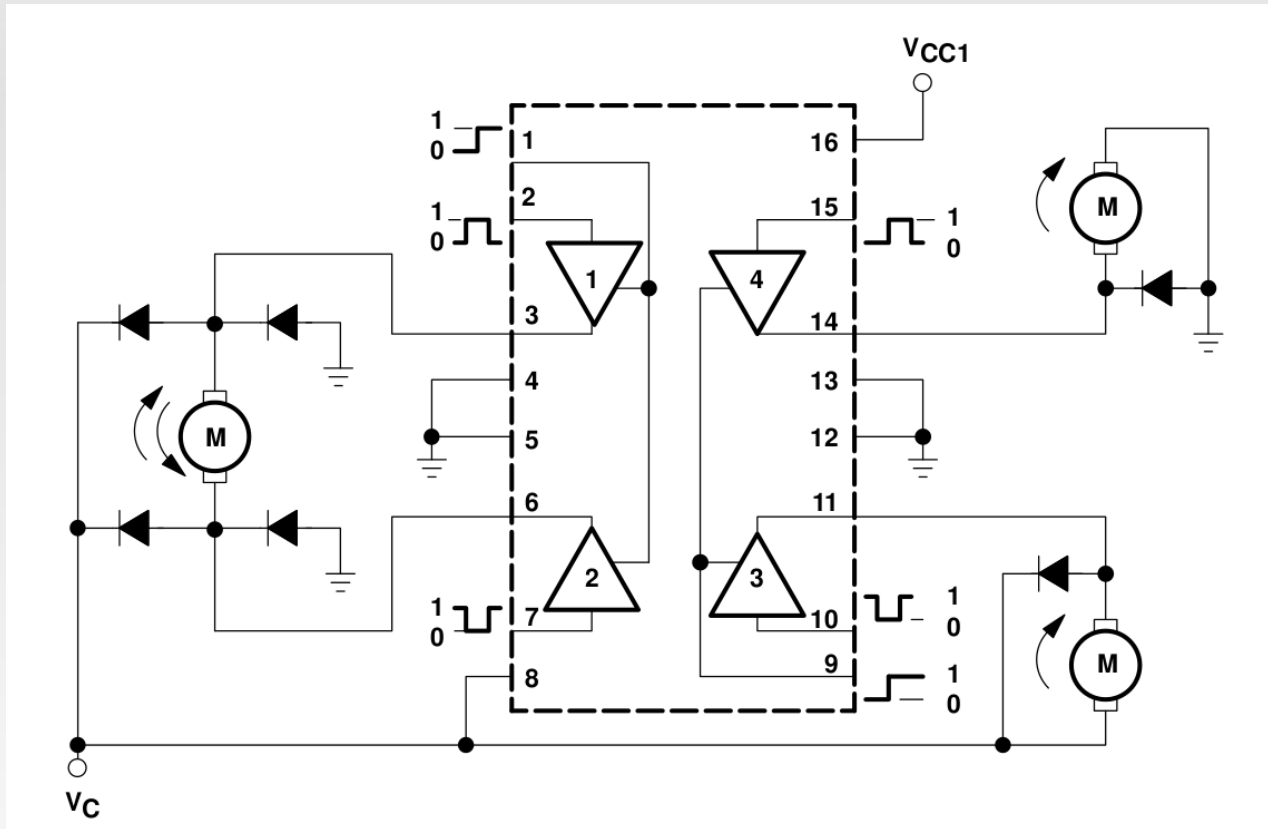


Encapsulado del L293 – Texas Instruments
(Datasheet)

Diagrama Lógico del L293 – Texas Instruments
(Datasheet)



L293



Encapsulados Diodos por Erik Streb
- Wikimedia

L293 con motores protegidos por diodos – Texas Instruments (Datasheet)

Más información



- Documentación de las sesiones y hojas técnicas disponible en:

<http://spock.ii.uam.es/actividades/taller-de-iniciacion-a-la-robotica/documentacion>

- Para cualquier consulta no dudéis en escribir a:

club-robotica-l@uam.es